

배관 온도 검출기



DTS-P1000 DTS-P100

DTS-P...은 배관 및 탱크 내 수온을 검출하는 배관용 온도 검출기이다.

적 용

- 유체 온도 제어 및 제한을 위한 온도 검출
- 환수 온도 제한을 위한 온도 검출
- 실내 온도 제어에 필요한 온도 검출

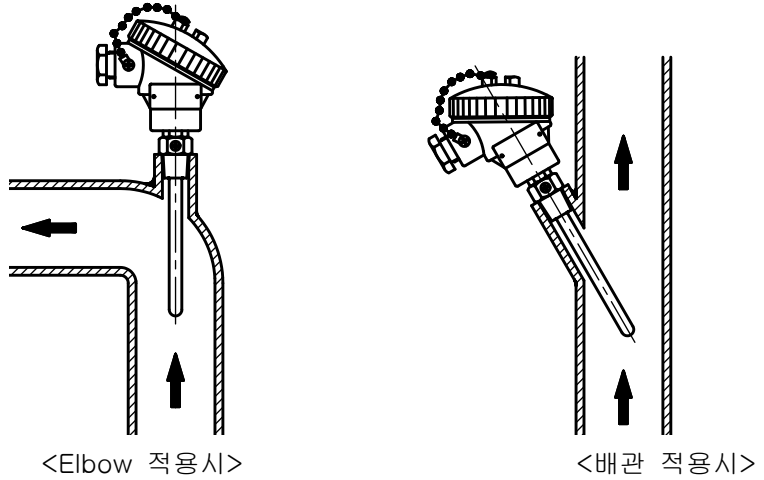
기술 사양

검출 소자	DTS-P1000 : 1000Ω Thin Film Platinum (3.9 Ω/℃) DTS-P100 : 100Ω Thin Film Platinum (0.39 Ω/℃)
검출 범위	-30 ~ 150℃ (최대 -50 ~ 300℃ 검출가능)
정밀도	± (0.5 + 0.005 * t ℃)
검출 소요 시간	약 20초
허용 주변 온도	-35 ~ 150℃
허용 주변 습도	5 ~ 95%r. h.
하우징 보호 등급	IP54 to EN60529
케이블 인입 그랜드	PF1/2"
WELL 길이	100 mm(기본 사양) - 길이 변경시 주문제작
중 량(WELL 포함)	0.4 Kg

설치 지침

- 공칭압력이 6Kg/cm²이상일 경우 Drill Bar를 WELL로 사용한다.
- WELL은 유체 흐름과 반대 방향이 되도록 Elbow에 설치해야 한다.
- 용도에 따라 다음의 위치에 검출기를 설치한다.
 - 1) 유체 온도 제어시(온수 및 냉수의 경우)
 - 펌프를 유체 내에 설치시 : 펌프 바로 뒤에 설치
 - 펌프를 환수 배관에 설치시 : 혼합 밸브에서 1.5-2m 떨어진 곳에 설치
 - 2) 환수 온도 제어시
 - 제한해야 하는 온도를 정확하게 검출할 수 있는 환수 배관 내에 검출기를 설치해야 하며, 물이 잘 혼합되는 지점에 설치해야 한다.

설치 지침



유니트 조합

검출기 출력 신호를 수용할 수 있는 모든 시스템(DDC, PLC) 및 기기(검출기 및 조절기)와 결합해 사용할 수 있다.

주문 사양

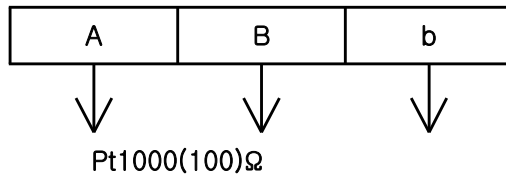
DTS-P1000 PT1000Ω at 0℃

DTS-P100 PT100Ω at 0℃

기본 WELL 길이는 100mm이며, 별도의 WELL 길이는 주문사양입니다.

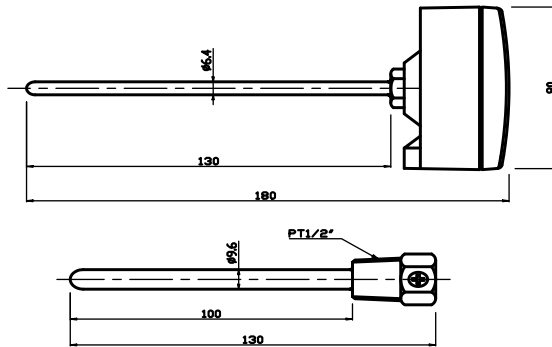
* 검출 소자 변경(니켈 3KΩ/5KΩ/10KΩ등)시 주문 제작

결선 방법



일반형

외형 치수 (mm)



옥외 및 고온형

