

2방 제어 밸브 (청동 밸브 16K)

DITO



VSD 21...

VSD 21...Series는 몸체가 Bronze Metal인 나사점속형 조절밸브로 HVAC 분야에서 냉난방, 환기, 공조설비의 제어 또는 안전밸브용으로 사용한다.(DIN 32730)

적 용

냉수 및 온수
산소 흡수 화합물이 함유된 물
최대 50%까지의 글리콜이 함유된 물
최대 130℃까지의 증기

기술 사양

허용 압력 16 Kgf/cm²
동작 압력 -25 ~ 130℃에서 DIN4747 / DIN3158
접속 규격 BSP 16K
밸브 흐름 특성 Equal percentage or Linear
누수율 ≤0.01% of Kvs value Class IV(ANSI B 16.104)
스트로크 20 mm

Model	DN		Kvs	Stroke	Sv	ΔΔPmax(Kgf/cm ²)
	mm	Inch		mm		DYA-S(N)20
VSD 21.15	15	1/2"	4	20	30	3
VSD 21.20	20	3/4"	6.3	20	30	3
VSD 21.25	25	1"	10	20	30	3
VSD 21.32	32	1-1/4"	16	20	30	2
VSD 21.40	40	1-1/2"	25	20	30	2
VSD 21.50	50	2"	40	20	30	2

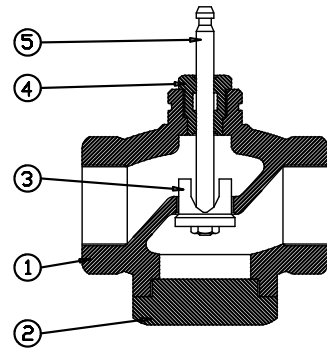
Sv Rangeability (VDI 2173)

ΔPmax 밸브 양단의 최대허용차압

⚠ **DYA-S(N)35/DHA-S(N)352와 조합할 경우 주문사양**

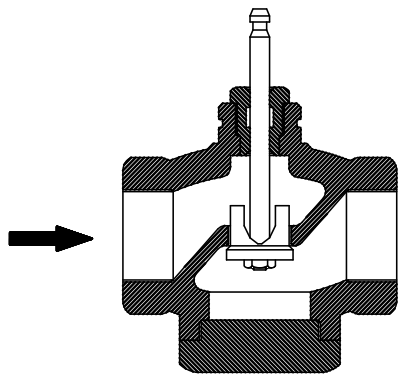
재 질

No.	Part	Materials
1	Valve Body	BC6
2	Cover	BC6
3	Disk	STS304
4	Sealing Gland	PTEF, VITON O-ring
5	Stem	STS304



*재질 변경시 당사에 문의하여 주시기 바랍니다

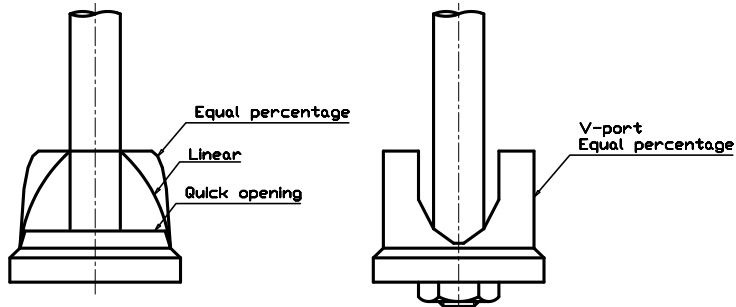
기계적 디자인



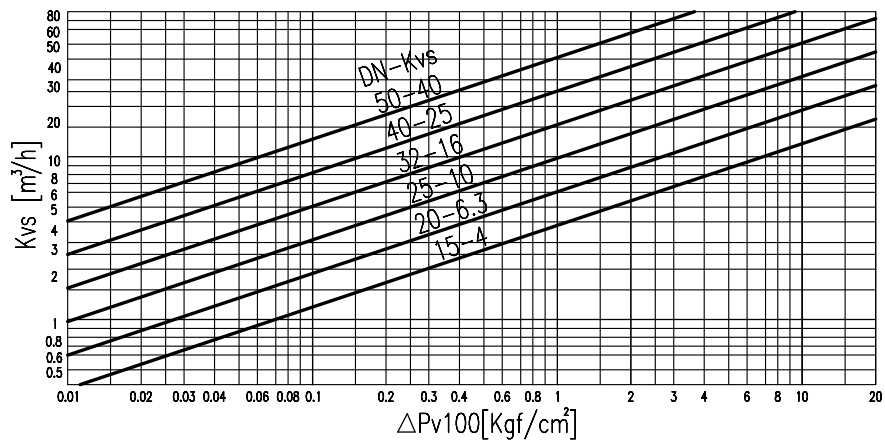
- Valve body의 재질은 청동이며, 사용 압력이 16Kgf/cm² 로 견고하고 원활한 유체 흐름을 위하여 내부 유로가 유선형으로 디자인 되어있다.
- 디스크는 밸브 스템과 직접 연결되어 있다.
- 2방 밸브를 3방 밸브로 사용 불가.

Disk

- 디스크의 재질은 용도에 따라 스테인레스, 청동으로 되어있다.
- 디스크 디자인 특성은 등, 비율(Equal Percentage) 곡선이다.



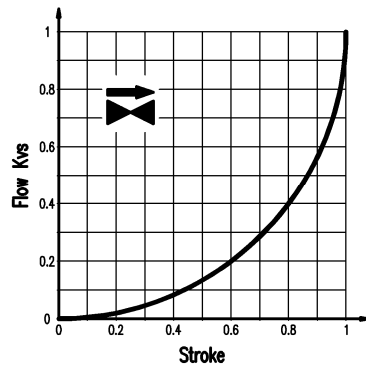
밸브의 선정



Kvs 유량 (m³/h)

ΔPv100 밸브가 100%열렸을 때의 밸브 전후단의 차압 (Kgf/cm²)

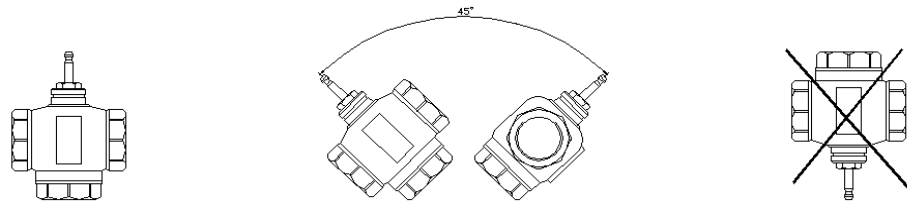
밸브의 흐름 특성



- 밸브 흐름 특성
Equal percentage or Linear
- 유량조절비 (Rangeability) - 30:1

설치 지침

- 난방 및 스팀(Steam)과 같은 경우 밸브는 온도가 낮은 환수 쪽에 설치하는 것이 좋다. 이는 실링그랜드의 제품주기를 연장시킨다.
- 항상 스트레이너를 사용할 것을 권하며, 밸브의 인입부에 설치한다.
- 설치시 유체흐름 방향과 밸브 몸체에 표시된 방향을 (→방향) 일치시킨다.



<허용>

<최저조건시 허용>

<불가>

검수 지침

- 밸브의 검수(시운전)는 조작기가 올바르게 조립된 상태에서 실시한다.
- 스핀들이 올라갈 때 밸브 Close
 - 스핀들이 내려갈 때 밸브 Open

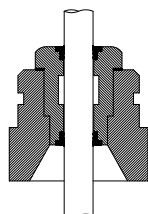
밸브의 교체시

유지 보수

- 펌프를 정지시키고 조작기의 동작 전원을 차단하며, 밸브 양단의 수동 밸브를 닫아 배관압력을 최소화 시키고 배관의 온도를 낮춘다.
- 조작기의 전기적 결선을 제거한 후, 조작기를 분리한다.
- 밸브를 교체한 후 역순으로 조작기를 설치, 결선하고 밸브의 동작을 점검한다.

실링 그랜드 누수시

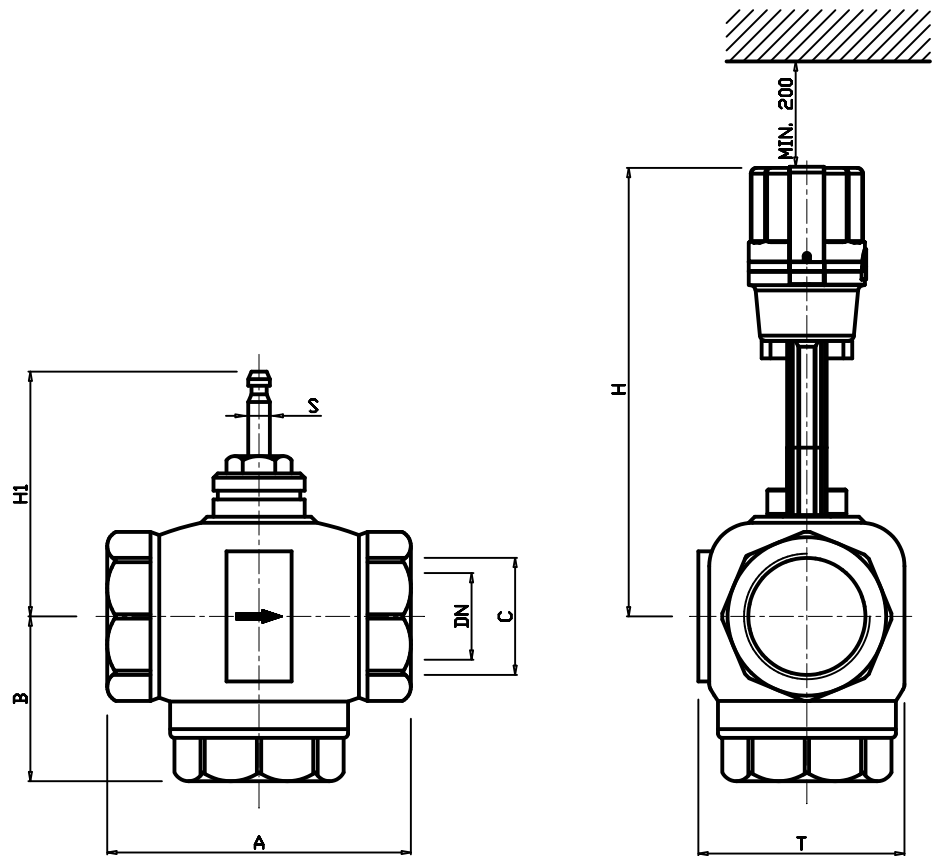
- 밸브의 스템에서 누수시 Packing을 조금씩 조여 누수를 방지할 수 있다.
- 밸브의 Packing Box가 손상되었을 경우, 밸브 몸체의 탈착 없이 실링 그랜드만을 교체가 가능하다.
- 실링 그랜드 내부에서 스템이 손상된 경우는 스템-디스크 유니트 전체를 교체하여야 한다.



- -25 ~ 130℃까지의 유체 (냉수, 냉각수, 고/저온의 온수 및 소금물)에 사용 가능한 실링 그랜드(VITON O-ring)
- VSD 21.15 - VSD 21.50 : 스템직경 10mm

기본 타입

외형 치수
(mm)



Model	DN	A	B	C	H1	T	H DYA-20	Weight (Kg)
VSD 21.15	15	100	46	Rp 1/2"	94	41	310	1.5
VSD 21.20	20	100	46	Rp 3/4"	94	50	310	1.7
VSD 21.25	25	105	46	Rp 1"	105	55	320	1.9
VSD 21.32	32	105	46	Rp 1-1/4"	105	70	320	2.2
VSD 21.40	40	130	61	Rp 1-1/2"	114	75	330	3.6
VSD 21.50	50	150	65	Rp 2"	114	90	330	4.5