

2방 제어밸브 (주철 밸브 스팀/물)

DITO



VFD 22...

VFD 22...Series는 플랜지(Flange) 접속형 주철 2방 제어 밸브로서DYA-S(N)... Series와 조합하여 냉난방, 환기, 공조설비의 제어 또는 차단밸브용으로 사용한다.

적 용

- 산소 흡수 화합물 및 부동액(최대 50%)이 함유된 물
- 최대 6bar abs./최대 180℃의 포화 증기, 초고온 증기
- 최대 180℃의 Hot Oil

기술 사양

허용 압력	10~20 Kgf/cm ²
동작 압력	-25 ~ 180℃에서 DIN4747 / DIN3158
접속 규격	JIS 20 Kgf/cm ² RF Flange
밸브 흐름 특성	Equal percentage or Linear
누수율	≤0.01% of Kvs value Class IV(ANSI B 16.104)
스트로크	20mm ~ 40mm

Close-Off 압력

Model	DN mm	유량계수		Stroke mm	Sv	ΔPmax(Kgf/cm ²) DYA... Series		
		Kvs	Cv			S(N)20	S(N)35	S(N)55
VFD 22.15	15	3	3.5	20	50	3	4	-
VFD 22.20	20	5	5.8	20	50	3	4	-
VFD 22.25	25	10	11.7	20	50	3	4	-
VFD 22.32	32	16	18.7	20	50	2	3	-
VFD 22.40	40	25	29	20	50	2	3	-
VFD 22.50	50	31	36	20	50	1.5	3	-
VFD 22.65	65	49	57	40	50	-	3	4
VFD 22.80	80	78	91	40	50	-	3	4
VFD 22.100	100	124	144.5	40	50	-	1.5	3
VFD 22.125	125	200	223	40	50	-	-	3
VFD 22.150	150	300	350	40	50	-	-	2

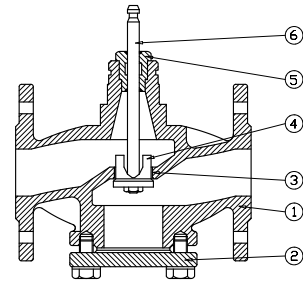
Sv Rangeability (VDI 2173)

ΔPmax 밸브 양단의 최대 허용차압

△ 스트로크 20mm 밸브와 DYA-S(N)35, 55를 조합할 경우 주문사양

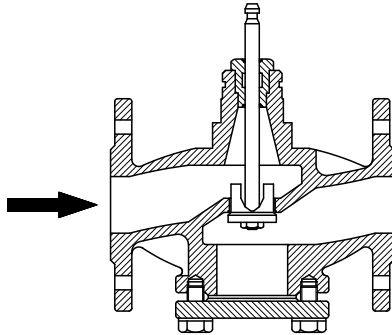
재 질

No.	Part	Materials
1	Valve Body	FCD45
2	Cover	FCD45
3	Seat	STS304
4	Disk	STS304, SCS13
5	Sealing Gland	PTEF, VITON O-ring
6	Stem	STS304



*재질 변경시 당사에 문의하여 주시기 바랍니다

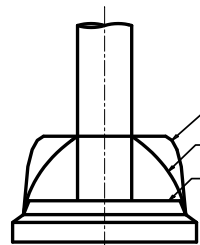
기계적 디자인



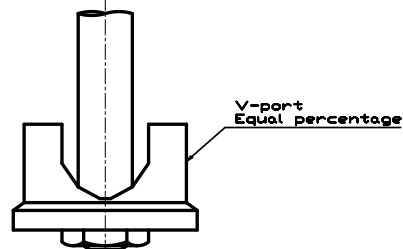
- Valve body의 재질은 닥타일 주철이며, 사용 압력이 20Kgf/cm²로 견고하고 원활한 유체 흐름을 위하여 내부 유로가 유선형으로 디자인 되어있다.
- 플러그는 밸브 스템과 직접 연결되어 있다.
- 특수재질의 Seat가 몸체에 부착되어 있다.
- 2방 밸브를 3방 밸브로 사용 불가.

PLUG

- 플러그의 재질은 용도에 따라 스테인리스, 황동, 청동으로 한다.
- 플러그 디자인 특성은 등, 비율(Equal Percentage) 곡선이다.

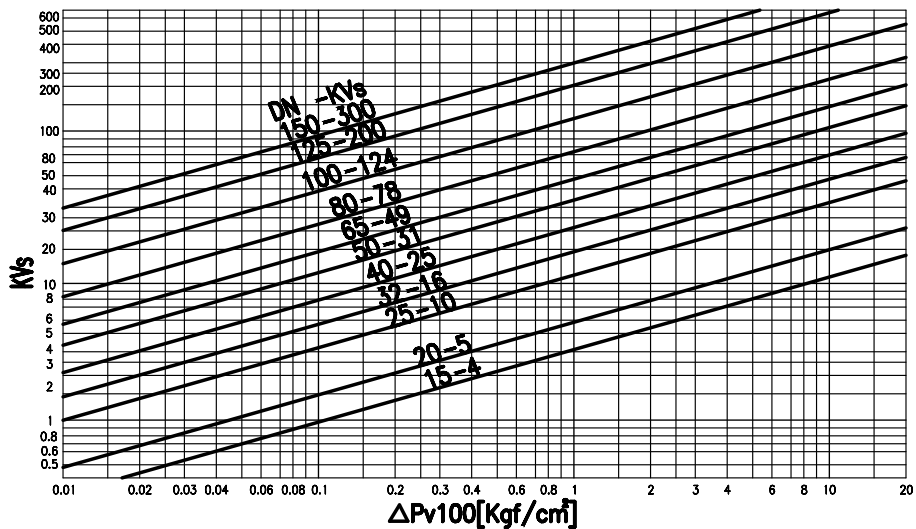


VFD22.15 - VFD22.25



VFD22.32 - VFD22.150

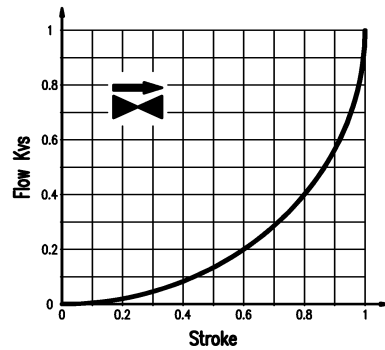
밸브의 선정



Kvs 유량 (m³/h)

ΔPv100 밸브가 100%열렸을 때의 밸브 전후단의 차압 (Kgf/cm²)

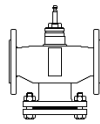
밸브의 흐름 특성



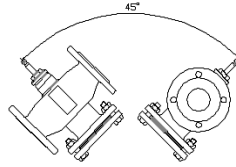
- 밸브 흐름 특성
Equal percentage or Linear
- 유량조절비 (Rangeability) - 50 : 1

설치 지침

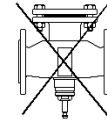
- 난방 및 스팀(Steam)과 같은 경우 밸브는 온도가 낮은 환수 쪽에 설치하는 것이 좋다. 이는 실링그랜드의 제품주기를 연장시킨다.
- 항상 스트레이너를 사용할 것을 권하며, 밸브의 인입부에 설치한다.
- 설치시 유체흐름 방향과 밸브 몸체에 표시된 방향을 (→방향) 일치시킨다.



<허용>



<최저조각시 허용>



<불가>

검수 지침

- 밸브의 검수(시운전)는 조작기가 올바르게 조립된 상태에서 실시한다.
- 스핀들이 올라갈 때 밸브 Close
스핀들이 내려갈 때 밸브 Open

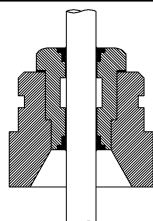
유지 보수

밸브의 교체시

- 펌프를 정지시키고 조작기의 동작 전원을 차단하며, 밸브 양단의 수동 밸브를 닫아 배관압력을 최소화 시키고 배관의 온도를 낮춘다.
- 조작기의 전기적 결선을 제거한 후, 조작기를 분리한다.
- 밸브를 교체한 후 역순으로 조작기를 설치, 결선하고 밸브의 동작을 점검한다.

실링 그랜드 누수시

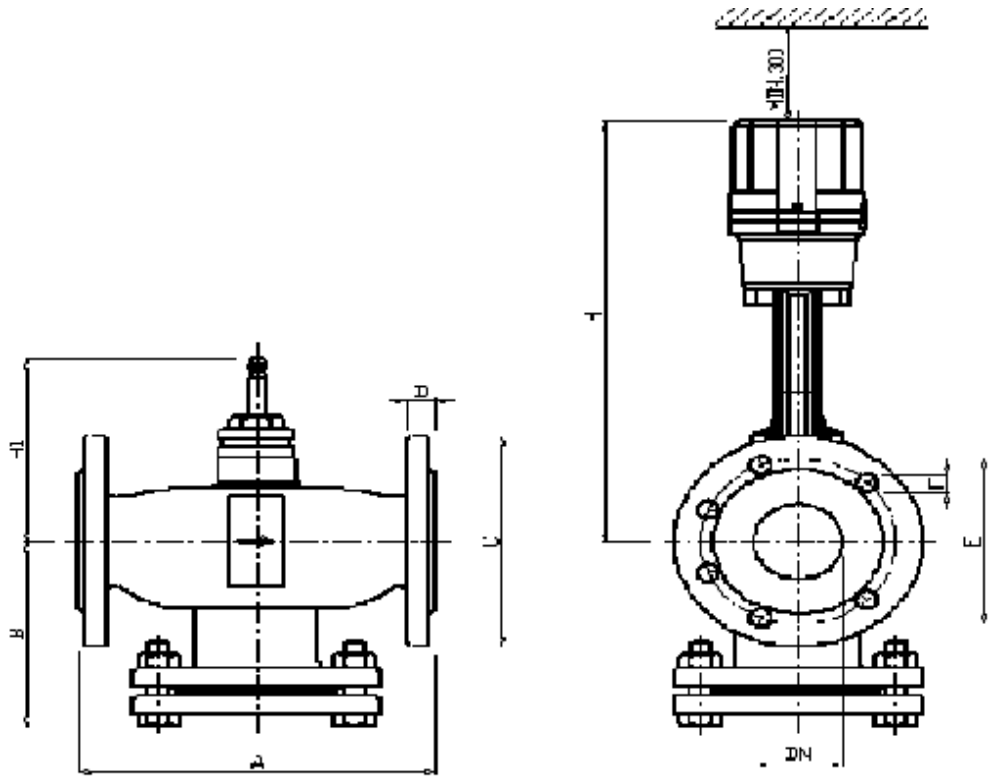
- 밸브의 스템에서 누수시 Packing을 조금씩 조여 누수를 방지할 수 있다.
- 밸브의 Packing Box가 손상되었을 경우, 밸브 몸체의 탈착 없이 실링 그랜드만을 교체가 가능하다.
- 실링 그랜드 내부에서 스템이 손상된 경우는 스템&디스크 유니트 전체를 교체하여야 한다.



기본 타입

- -25 ~ 180℃까지의 유체 (냉수, 냉각수, 고/저온의 온수, 증기 및 소금물)에 사용 가능한 실링 그랜드(VITON O-ring)
- VFD 22.15 - VFD 22.50 : 스템직경 10mm
- VFD 22.65 - VFD 22.150 : 스템직경 14mm

외형 치수
(mm)



Model	DN	A	C	D	E	F	B	H1	H	Weight (Kg)
VFD 22.15	15	130	95	16	70	15×4	75	150	348	4.5
VFD 22.20	20	150	100	18	75	15×4	76	150	348	6
VFD 22.25	25	160	125	18	90	19×4	78	146	343	7
VFD 22.32	32	200	135	20	100	19×4	100	146	343	10
VFD 22.40	40	200	140	20	105	19×4	100	146	343	11
VFD 22.50	50	230	155	20	120	19×8	120	184	382	17
VFD 22.65	65	290	175	22	140	19×8	135	232	488	27
VFD 22.80	80	310	200	24	160	23×8	155	244	500	35
VFD 22.100	100	350	225	26	185	23×8	180	264	520	50
VFD 22.125	125	400	270	26	225	25×8	190	281	537	67
VFD 22.150	150	480	305	28	260	25×12	215	304	560	92